

VITO VL Spec sheet



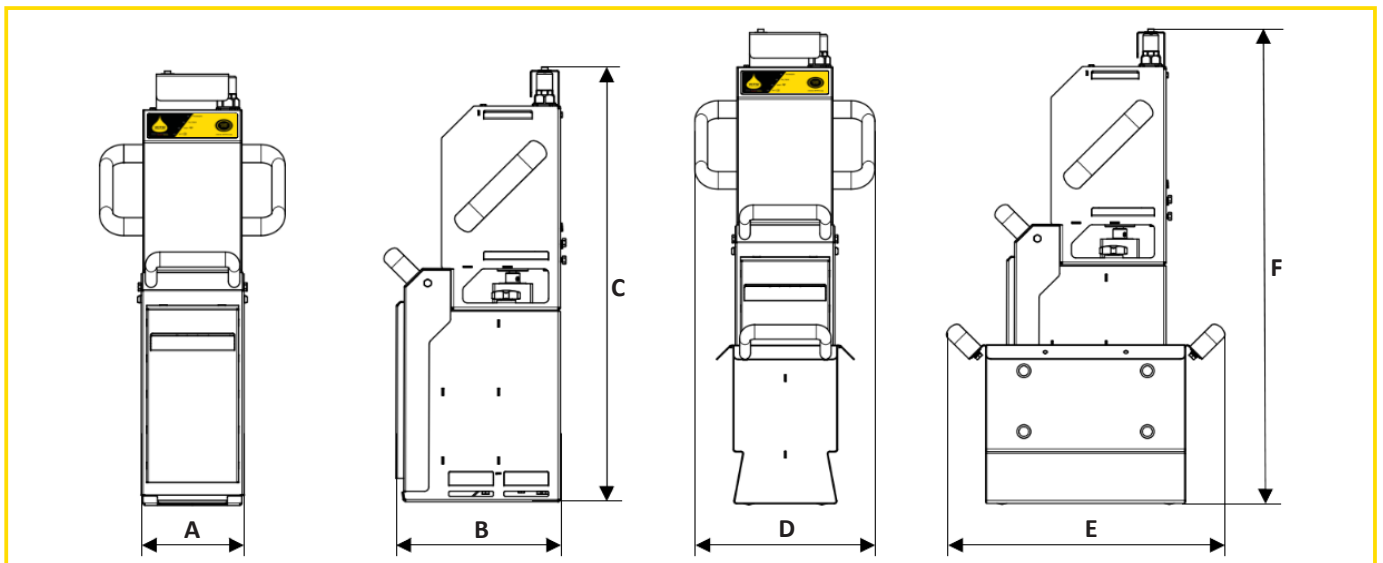
Funktionalität:

VITO VL reinigt Ihr Öl einfach und hygienisch. VITO wird in das heiße Öl gestellt und filtert automatisch (Standard 4,5 min). Schweb- und Bitterstoffe werden entfernt. Nach der Filtration ist ihr Öl wieder einsatzbereit.

VITO verfügt über VITOconnect, das Ihnen eine Online-Übersicht über Produktivität, Services und Updates ermöglicht.

Eigenschaften:

- ♣ Für alle Fritteusen ab 20 l (mittleres bis schweres Sediment)
- ♣ Druckanström Filtration
- ♣ Automatische Filtration - VITO stoppt nach der eingestellten Zeit
- ♣ Automatische Abschaltung - VITO hat integrierten Kippschalter & Hitzeschutz
- ♣ Bis zu 16 Fritteusen hintereinander, um mehrere Fritteusen zu filtern
- ♣ VITO besteht aus Edelstahl (1.4301) und anderen lebensmittelechten Materialien
- ♣ Pump-Filter-Einheit & Auffangwanne können in der Spülmaschine gereinigt werden
- ♣ Netzwerkanbindung (WLAN)
- ♣ Kabelhalter mit Druckknopf
- ♣ Akustische und optische Signale



VITO VL technische Daten:

	Breite A	Tiefe B	Höhe C			Breite D	Tiefe E	Höhe F
	116 mm	187 mm	502 mm			210 mm	324 mm	565 mm
Filtrationsleistung	Filtrations-effizienz	Partikel-aufnahme	Filtrations-zykluszeit	Sogtiefe	max. Leistung	Strom-anschluss	Interne Sicherung	Schutzklasse
bis zu 100 l/min	5 µm effektiv/ 20 µm nominal	2,5 kg* (3 l)	4,5 min (einstellbar)	~45 cm	500 W	220 - 240 V, einphasig	4 AT	Erdungs- schutz (PE)
WLAN	Gesamtgewicht	Gewicht	Temperatur	Material				
2.4 GHz	10,5 kg (mit Auffangwanne)	8,8 kg (ohne Auffangwanne)	max. 200 °C	Edelstahl 1.4301				

*Standard Paniermehl

Erweiterungen & Zubehör:

- ♣ Zugang zu <https://connect.vito.ag>
- ♣ Halterungen für alle Fritteusentypen
- ♣ Partikelfilter

