

# VITO VM Spec sheet



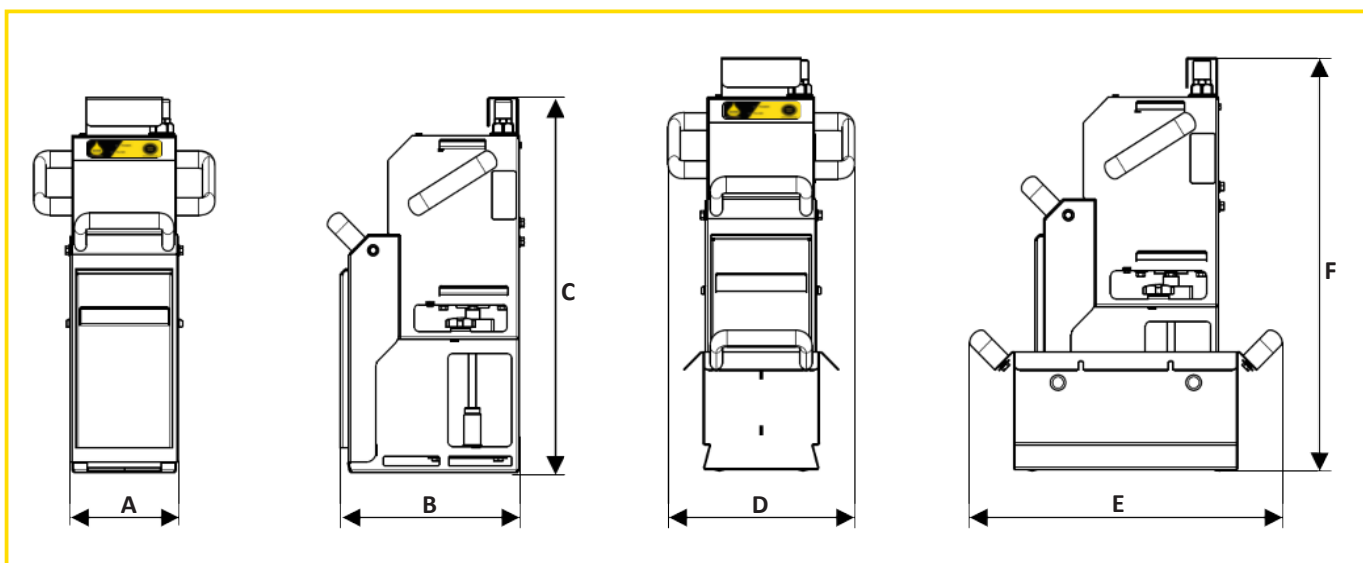
## Funktionalität:

VITO VM reinigt Ihr Öl einfach und hygienisch. VITO wird in das heiße Öl gestellt und filtert automatisch (Standard 4,5 min). Schweb- und Bitterstoffe werden entfernt. Nach der Filtration ist ihr Öl wieder einsatzbereit.

VITO verfügt über VITOconnect, das Ihnen eine Online-Übersicht über Produktivität, Services und Updates ermöglicht.

## Eigenschaften:

- ♣ Für 1-4 Fritteusen bis 20 l (leichtes bis mittleres Sediment)
- ♣ Betriebstemperatur bis 200 °C
- ♣ Druckanström Filtration
- ♣ Automatische Filtration - VITO stoppt nach der eingestellten Zeit
- ♣ Automatische Abschaltung - VITO hat integrierten Kippschalter & Hitzeschutz
- ♣ Bis zu 16 Fritteusen hintereinander, um mehrere Fritteusen zu filtern
- ♣ VITO besteht aus Edelstahl (1.4301) und anderen lebensmittelechten Materialien
- ♣ Pump-Filter-Einheit & Auffangwanne können in der Spülmaschine gereinigt werden
- ♣ Netzwerkanbindung (WLAN)
- ♣ Akustische und optische Signale



## VITO VM technische Daten:

	Breite A	Tiefe B	Höhe C			Breite D	Tiefe E	Höhe F
	116 mm	191 mm	398 mm			195 mm	324 mm	426 mm
Filtrationsleistung	Filtrations-effizienz	Partikel-aufnahme	Filtrations-zykluszeit	Sogtiefe	max. Leistung	Strom-anschluss	Interne Sicherung	Schutzklasse
bis zu 60 l/min	5 µm effektiv/ 20 µm nominal	1,3 kg* (1,7 l)	4,5 min (einstellbar)	~35 cm	300 W	220 - 240 V, einphasig	4 AT	Erdungs- schutz (PE)
WLAN	Gesamtgewicht	Gewicht	Temperatur	Material				
2.4 GHz	8,9 kg (mit Auffangwanne)	7,7 kg (ohne Auffangwanne)	max. 200 °C	Edelstahl 1.4301				

\*Standard Paniermehl

## Erweiterungen und Zubehör:

- ♣ Zugang zu <https://connect.vito.ag>
- ♣ Halterungen für alle Fritteusentypen
- ♣ Partikelfilter

